

Linha de produção de alimentos para cães de alta velocidade Máquina de fazer alimentos para cães de estimação

Especificações :

Preço	Contate-Nos
Marca	LOYAL
Local de origem	Shandong China
Quantidade Min.Order	1
Condições de pagamento	T/T,L/C,D/P
Capacidade de fornecimento	20 dias
Detalhe da Entrega	20 dias - 35 dias
Detalhes da embalagem	Caixa de madeira ou pellets de madeira dependiam da exigência do cliente
Certificação	CE BV ISO 9001
Material	Aço inoxidável 304
Garantia	1 ANO
Demonstração de teste	Bem-vindo a nos visitar a qualquer momento para demonstração de máquinas

Introdução detalhada :

A descrição da linha de produção de alimentos para cães de alta velocidade
FLUXOGRAMA DA LINHA DE PRODUÇÃO DE ALIMENTOS PARA CÃES DE ALTA VELOCIDADE
PARA PET CÃES DE FABRICAÇÃO DE ALIMENTOS PARA CACHORROS
PARÂMETROS TÉCNICOS DA MÁQUINA DE FABRICAÇÃO DE ALIMENTOS PARA CÃO DE
ALTA VELOCIDADE CÃO DE ALTA VELOCIDADE
DIFERENTE MODELO DE LINHA DE PRODUÇÃO DE ALIMENTOS PET DE ALTA VELOCIDADE
PARA CÃO DE PET PARA VENDA
?IMAGEM DETALHADA DO EQUIPAMENTO PRINCIPAL DA LINHA DE PRODUÇÃO DE
ALIMENTOS PARA CÃO DE ALTA VELOCIDADE
MATÉRIAS-PRIMAS
APLICAÇÕES DA LINHA DE PRODUÇÃO DE ALIMENTOS PARA CÃO DE ALTA VELOCIDADE
MÁQUINA DE FABRICAÇÃO DE ALIMENTOS PARA PET DOG
INTRODUÇÃO DA COMPANHIA

A linha de produção totalmente automática de alimentos para cães usa o aquecimento de alta temperatura e alta pressão de uma extrusora de dupla rosca para adicionar diferentes matérias-primas e nutrientes para formar o alimento final para animais de estimação. A linha de produção de alimentos para cães é amplamente utilizada em alimentos para animais de estimação, como cães,

gatos, rações para peixes flutuantes e rações para peixes que se afundam. O design da linha de produção é novo e único, a comida para animais de estimação produzida é delicada e única no sabor, diferente na forma, científica na relação nutricional e fácil de digerir. A máquina de ração para animais de estimação tem sido amplamente reconhecida pelos clientes.

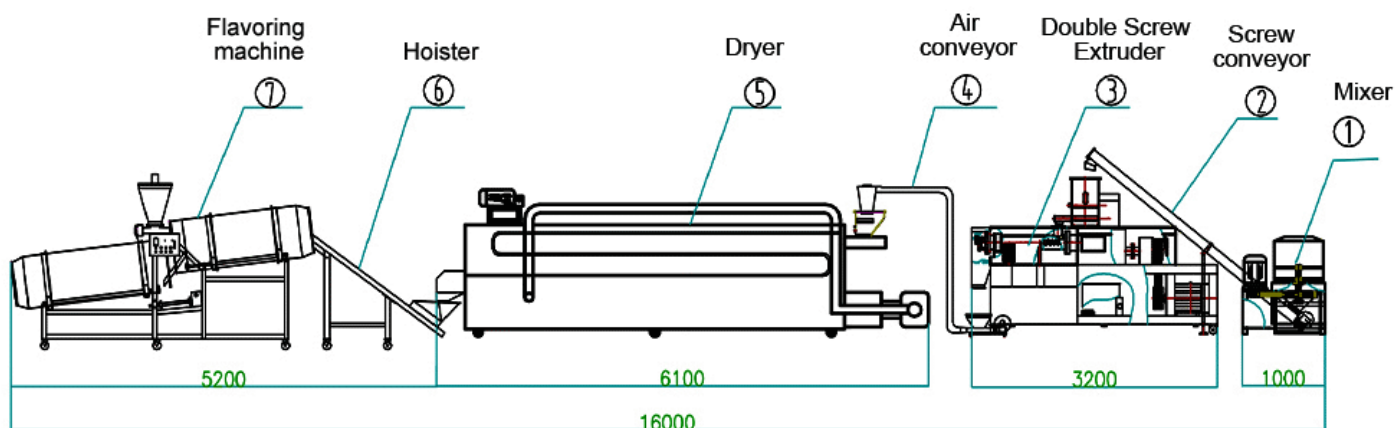


A descrição da linha de produção de alimentos para cães de alta velocidade

1. Ingredientes: milho, soja, farinha de feijão, vegetais, farinha de ossos, carne de carne, etc.
2. Produtos: Pet Food, Like Dog, Cat, Fish, Bird Food etc. com diferentes formas e sabores, alterando as matrizes e formulações.
3. Capacidade: 120-200 KG / H, 300-500 KG / H, 800-1000 KG / H, 1-2T // H, 2-3T / H, 3-5T / H, etc.
4. Tensão: Três fases: 380V / 50HZ, Monofásico: 220V / 50HZ, podemos fazer de acordo com a tensão local dos clientes de acordo com diferentes países.
5. Materiais das máquinas: Todas as máquinas são feitas de aço inoxidável de qualidade alimentar.

FLUXOGRAMA DA LINHA DE PRODUÇÃO DE ALIMENTOS PARA CÃES DE ALTA VELOCIDADE PARA PET CÃES DE FABRICAÇÃO DE ALIMENTOS PARA CACHORROS

Misturador - Transportador de parafuso - Extrusão de parafuso duplo - Transportador de ar - Secador - Hoister - Máquina de tempero



A linha de produção de alimentos para cães tem um design razoável, alto grau de automação, desempenho estável, operação simples, durabilidade e alta eficiência de produção.

PARÂMETROS TÉCNICOS DA MÁQUINA DE FABRICAÇÃO DE ALIMENTOS PARA CÃO DE ALTA VELOCIDADE CÃO DE ALTA VELOCIDADE



DIFERENTE MODELO DE LINHA DE PRODUÇÃO DE ALIMENTOS PET DE ALTA VELOCIDADE PARA CÃO DE PET PARA VENDA

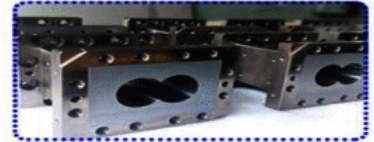
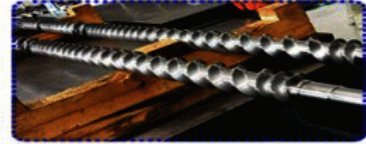
Modelo	Poder instalado	Consumo de energia	Saída	Tamanho(L*W*H)
PFE-65-1	80kw	56kw	120--150kg/h	22500x1200x2200mm
PFE-70-1	128kw	90kw	200-250kg/h	25000x1500x2200mm
PFE-85-1	175kw	123kw	300-600kg/h	30000x3500x4300mm
PFE-90-1	287kw	216kw	1000-1200kg/h	40000x2400x4000mm
PFE-75-2	186kw	139.5kw	300-600kg/h	24000*2000*2800mm
PFE-95-2	383kw	287kw	1000-1500kg/h	40000*3000*4000mm

Vantagens do processo de processador

Processo de extrusão em execução rápida	Alimentos para animais de estimação que fazem a máquina em funcionamento contínuo, capacidade de alta quantidade, podem cumprir prazos de produção rigorosos.
Diferentes texturas e cores	densidade variável, conteúdo de ar e umidade, mastigabilidade, crocância, etc. Ele pode produzir petiscos para animais de estimação, como formato de tira, formato de bastão, formato de bastão torcido, cores duplas e lanche multi-cores com recheio de núcleo.
Eficiente	O processamento contínuo de extrusão é de baixo custo, o controle preciso do processo e a automação reduzem o desperdício e o aumento, facilitando a limpeza e a manutenção.
Consistente	A máquina de fazer e cortar cães de estimação produz um produto final muito uniforme de seção transversal e tamanho constantes. O processo é extremamente controlável e confiável, permitindo que a alta qualidade seja mantida durante todo o processo.
Controle de automação	Controle de automação para garantir qualidade consistente e características do produto.
Receita de nutrição	Os animais de estimação podem absorver os elementos nutricionais durante a mastigação desses deliciosos lanches. As máquinas automáticas de fabricação de alimentos para animais de estimação não só fornecem nutrição aos cães, como proteínas, gorduras, vitaminas, etc., mas também satisfazem o hobby da natureza dos animais de estimação, beneficia seus dentes fortes, limpa a boca e os dentes , e previne doenças.

?IMAGEM DETALHADA DO EQUIPAMENTO PRINCIPAL DA LINHA DE PRODUÇÃO DE ALIMENTOS PARA CÃO DE ALTA VELOCIDADE

A linha de produção de alimentos para cães é feita de aço inoxidável de qualidade alimentar. Toda a linha de produção tem uma qualidade muito alta, não é fácil de ser danificada, tem um longo tempo de uso, é fácil de manter e tem alta eficiência de produção e qualidade de produção. O desempenho de custo também é muito alto. A máquina de alimentos para animais de estimação foi exportada para vários países e regiões.



Material do equipamento:

1. Todas as máquinas de alimentos para animais de estimação são feitas de aço inoxidável de qualidade alimentar.
2. Parafuso: liga de aço (38CrMoAl).
3. A dureza HRC é de cerca de 60-62, com boa capacidade de autolimpeza, sem necessidade de descarregar ou limpar o cilindro e o parafuso ao assar ou trocar materiais.
4. O cilindro de extrusão é feito de aço carbono, aço 45 com revestimento de aço inoxidável.
5. A caixa de engrenagens possui uma função de lubrificação automática, que pode estender a vida útil da engrenagem.
6. O cortador é fixado na base da cabeça de roscar e gira através da correia em V.

MATÉRIAS-PRIMAS

A linha de produção automática de ração para cães usa farinha de grãos, farelo de soja, farinha de carne, farinha de peixe, farinha de ossos, farelo de arroz, leite em pó, etc. como matérias-primas. A extrusora de alimentos para animais de estimação de parafuso duplo pode usar ingredientes diferentes em formulações de alimentos para animais de estimação: farinha de trigo, farinha de milho, grãos de milho, farelo de soja, carne fresca, pó de osso ou farinha de peixe. e também pode incluir aditivos como gordura animal e vegetal e minerais, aminoácidos e vitaminas e intensificadores de sabor. O conceito de extrusão avançada é a mais recente tecnologia para produção nas indústrias de rações aquáticas e rações para animais de estimação



APLICAÇÕES DA LINHA DE PRODUÇÃO DE ALIMENTOS PARA CÃO DE ALTA VELOCIDADE MÁQUINA DE FABRICAÇÃO DE ALIMENTOS PARA PET DOG

A linha de processamento de alimentos para animais de estimação totalmente automática pode ser aplicada a gatos, cães, raposas, macacos, porcos, ovelhas, coelhos, peixes, camarões, aves, pássaros, etc. A máquina de alimentos para animais de estimação pode ajustar os parâmetros de processo de matérias-primas, temperatura, umidade, etc. O tamanho e a forma dos alimentos para animais de estimação podem ser ajustados alterando o molde e a velocidade de corte. Diferentes matérias-primas e elementos nutritivos podem ser adicionados juntos de acordo com fórmulas avançadas, para que os produtos finais sejam saborosos e fáceis de digerir. Pode ajustar a máquina de ração para animais de estimação de acordo com a necessidade do cliente.



INTRODUÇÃO DA COMPANHIA

Somos uma fábrica confiável localizada na bela cidade de Jinan, na China.

Temos um sistema de gestão completo ISO9001.

Somos o maior fabricante de máquinas de processamento de alimentos em Jinan, os principais produtos: máquinas de alimentos para animais de estimação, máquinas de lanches, máquinas de limpeza e processamento de frutas e vegetais, máquinas de biscoitos, máquinas de macarrão instantâneo, máquinas de massas, etc. fabricantes de máquinas de processamento de alimentos! Mais de 20 engenheiros têm mais de 8 anos de experiência profissional e já viajaram para mais de 50 países e regiões.

Fornecemos serviço de correio telefônico 24 horas por dia para fornecer soluções oportunas e viáveis e o melhor serviço pós-venda.

Nosso serviço

Serviço pós-venda de alta qualidade	Serviços de engenharia para serviços de maquinário no exterior
1. O mapa de distribuição solicitado pelo comprador será fornecido. 2. O manual de operação do processo será fornecido após a entrega. 3. Fornecer garantia completa de 1 ano e serviços de manutenção vitalícia. 4. Peças sobressalentes frágeis gratuitas serão enviadas com a caixa de embalagem. 5. A primeira instalação pode ser concluída pelo engenheiro equipado.	1. Fornecer serviço de consulta gratuito antes, durante e após a venda. 2. Serviços de planejamento e design de projeto gratuitos. 3. Depuração gratuita do equipamento até que tudo esteja normal. 4. Livre manutenção de equipamentos e treinamento de operação pessoal. 5. Fornecer novo processo e fórmula de produção gratuitos.

○ FACTORY PHOTO ○



OUR CERTIFICATE



CE ISO9001 certificates SGS 15 patents 2000 square factory

?