

# Linha de processamento instantâneo de mingaus de alimentação de 7 a 55 KW / maquinário de alimentos para pó de arroz

## Especificações :

Preço	Contate-Nos
Marca	Loyal
Local de origem	Shandong, China
Quantidade Min.Order	1 conjunto
Condições de pagamento	L/C, D/P, T/T, Western Union, MoneyGram
Capacidade de fornecimento	20 dias / Linha de Produção de Alimentos para Bebês
Detalhe da Entrega	20 dias - 35 dias
Detalhes da embalagem	Caixa de madeira ou pellets de madeira dependiam da exigência do cliente
Certificação:	CE, ISO9001, SGS, BV

## Introdução detalhada :

TABELA DE FLUXO PRINCIPAL DA LINHA DE PROCESSAMENTO DE PORRIDGE INSTANTÂNEO NUTRICIONAL DE POTÊNCIA DE 7-55KW

PARÂMETROS TÉCNICOS DA LINHA DE PROCESSAMENTO DE PORRIDGE INSTANTÂNEO DE PODER DE 7-55KW DE POTÊNCIA / MÁQUINAS DE ALIMENTOS PARA ARROZ EM PÓ  
VANTAGENS PARA LINHA DE PROCESSAMENTO DE PORRIDGE INSTANTÂNEO DE POTÊNCIA DE 7-55KW / MÁQUINAS DE ALIMENTOS PARA ARROZ EM PÓ  
?VANTAGENS PARA MÁQUINAS DE ALIMENTOS PARA ARROZ EM PÓ  
?APLICAÇÕES DE LINHA NUTRICIONAL DE PROCESSAMENTO DE PORRIDGE INSTANTÂNEO DE PODER DE 7-55KW / MÁQUINAS DE ALIMENTOS PARA ARROZ EM PÓ

A linha de produção nutricional de arroz infantil em pó utiliza diversos grãos como arroz, milho e feijão como matéria-prima. Após extrusão, secagem, trituração e mistura, pode produzir vários pós nutritivos, como farinha de arroz para bebês, pasta de gergelim e farinha de soja. A linha de produção de pó nutricional conclui automaticamente o processo desde o início da alimentação do pó, com operação simples, sem vazamento de poeira, saneamento e economia de energia. A máquina de nutrição em pó também pode ser convenientemente equipada com várias matérias-primas e nutrientes.

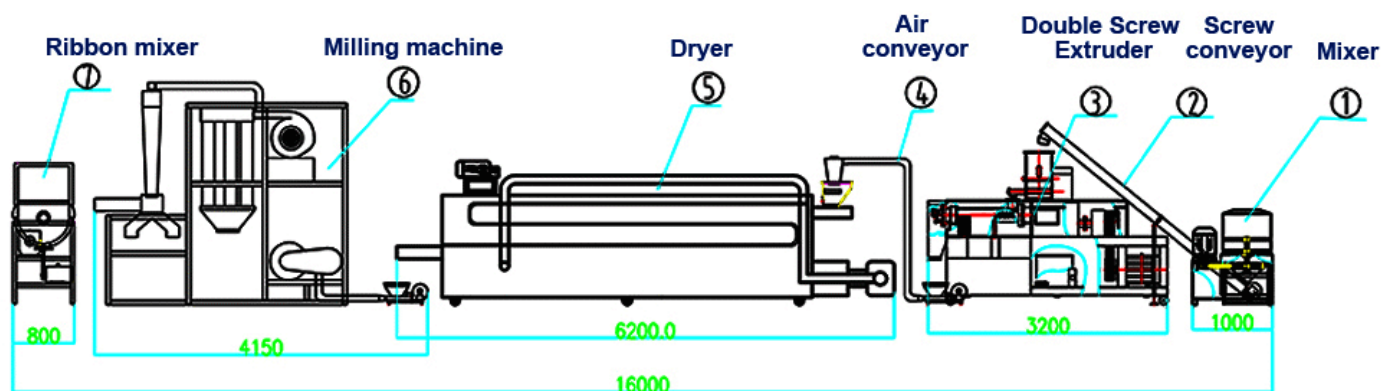
Para atender às necessidades do mercado consumidor, a linha de produção de arroz em pó nutricional infantil continua inovando e melhorando. Nossa máquina de arroz em pó para bebês usa equipamento avançado de sopro. Esta linha de produção de arroz em pó nutricional usa arroz, milho, feijão e vários grãos como matéria-prima. Por meio de espremer, inchar, secar, esmagar e misturar, são feitos pós instantâneos de diferentes sabores, como macarrão de arroz para bebês, proteínas em pó, tâmaras em pó, etc. Durante o processamento mecânico de alimentos em pó para bebês,

podem ser adicionadas vitaminas necessárias para as crianças . O macarrão instantâneo de arroz é popular devido à sua nutrição, pronto para beber e variedade de sabores.



## TABELA DE FLUXO PRINCIPAL DA LINHA DE PROCESSAMENTO DE PORRIDGE INSTANTÂNEO NUTRICIONAL DE POTÊNCIA DE 7-55KW

1. Misturador 2. Transportador de parafuso 3. Extrusora de parafuso duplo 4. Transportador de ar 5. Secadora 6. Máquina de moagem 7. Misturador de fibra



Nome da maquina	Máquina de Pó para Bebê
Mixer	Misture a matéria-prima completa misturando.
Transportadora helicoidal	Transporte da matéria-prima para a extrusora de dupla rosca.

Extrusora de dupla rosca	Extrudou o material, faça-o se tornar o alimento fumegante.
Transportador de ar	Transportando o produto.
Secador	Cozinhou o produto, retirando a água da superfície.
Sistema de moagem	Moído até virar pó.

A máquina para fabricação de pó nutricional pode usar carvão, gás, óleo, aquecimento elétrico e outros métodos de aquecimento para realizar a produção industrial totalmente automática. Esta linha de produção é usada principalmente para a produção de vários noodles de arroz nutritivos.

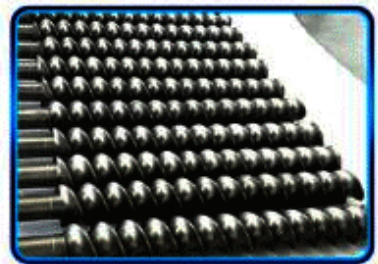
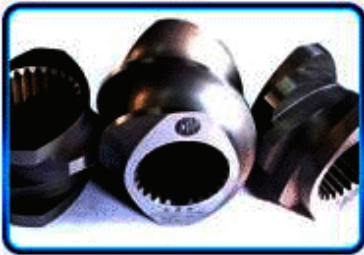
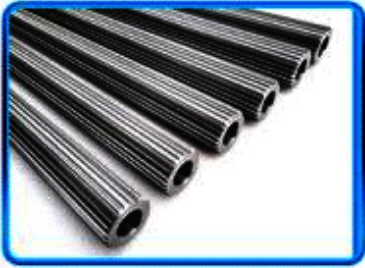
## **PARÂMETROS TÉCNICOS DA LINHA DE PROCESSAMENTO DE PORRIDGE INSTANTÂNEO DE PODER DE 7-55KW DE POTÊNCIA / MÁQUINAS DE ALIMENTOS PARA ARROZ EM PÓ**

### **DIFERENTE MODELO DE MÁQUINA DE NUTRIÇÃO PARA VENDA**

Modelo	NBP65	NBP70	NBP85	NBP95
Poder instalado	55kw	70kw	120kw	200kw
Consumo de energia	40kw	50kw	95kw	180kw
Saída	100-150kg/h	200-250kg/h	500-700kg/h	800-1000kg/h
Tamanho (C * L * A)	19000*1300*2200mm	21000*1300*2200mm	28500*3500*4300mm	30000*1500*2600mm

### **?IMAGEM DETALHADA DO EQUIPAMENTO PRINCIPAL DE LINHA DE PROCESSAMENTO DE PORRIDGE INSTANTÂNEO NUTRICIONAL DE POTÊNCIA DE 7-55KW**

A máquina de pó de bebê nutricional é melhorada. Design de máquina de comida de pó de arroz para bebê nutricional para evitar a perda de elementos nutricionais no arroz que é feito pelo processamento tradicional de arroz. O pó nutricional final sempre atende aos requisitos de elementos de crescimento do bebê, de imediato e de fácil absorção. A matéria-prima é colocada no misturador e os ingredientes misturados são alimentados no alimentador da extrusora de dupla rosca. As extrusoras são equipadas com: alimentador especial; dosador vibratório com tremonha para alimentação da rosca extrusora; mecanismo de extrusão e corte; painel elétrico independente. Após a extrusão o produto é conduzido até o secador rotativo contínuo através de um transportador pneumático. A técnica de extrusão permite fortalecer o micronutriente do arroz e dar solidez. Produtos para consumo humano de fácil digestão e absorção, bem-vindos ao consumidor.



## **VANTAGENS PARA LINHA DE PROCESSAMENTO DE PORRIDGE INSTANTÂNEO DE POTÊNCIA DE 7-55KW / MÁQUINAS DE ALIMENTOS PARA ARROZ EM PÓ**

1. Totalmente automático.
2. Alta eficiência, higiene, segurança. Da mistura de material para embalar 2-3 trabalhadores são suficientes.
3. Sem vazamento de pó.
4. Mais matérias-primas podem ser usadas em uma produção, como farinha de arroz, farinha de milho, farinha de soja, aveia, trigo sarraceno, etc., e vários nutrientes podem ser adicionados ao mesmo tempo
5. Após a expansão, os nutrientes são facilmente absorvidos pelo corpo humano.
6. Delicate gosto, uso amplamente.

## **?VANTAGENS PARA MÁQUINAS DE ALIMENTOS PARA ARROZ EM PÓ**

- 1 A linha de processamento de energia para nutrição infantil transforma o método de cozimento de grãos crus em métodos de alta temperatura e alta pressão e, em seguida, é extrudada rapidamente. Possui caracteres de alta operação automática e fácil.
- 2 Máquina de comida infantil que faz o alimento em pó de arroz é usada em todo o mundo para nutrir as crianças a favor da absorção.

3	A máquina de alimentos infantis permite o cozimento preciso de matérias-primas, permitindo que os fabricantes processem uma ampla variedade de receitas, garantindo uma qualidade consistente e ótima segurança alimentar.
4	Controle preciso de todos os parâmetros para produzir produtos de alta qualidade, Custos de produção reduzidos em relação às tecnologias tradicionais (secagem em tambor).
5	Design compacto, pegada reduzida.
6	Segurança alimentar e rastreabilidade.

## **? APLICAÇÕES DE LINHA NUTRICIONAL DE PROCESSAMENTO DE PORRIDGE INSTANTÂNEO DE PODER DE 7-55KW / MÁQUINAS DE ALIMENTOS PARA ARROZ EM PÓ**

A máquina de arroz em pó para bebês é usada para produzir alimentos infantis e alguns outros produtos de farinha instantânea, desenvolvidos para atender às demandas de nutrição alimentar. A máquina de cereais infantis leva farinha de milho, farinha de arroz, farinha de trigo, milho em pó, pó de arroz preto, farinha de trigo sarraceno e outros grãos em pó (arroz quebrado e farelo de arroz podem ser reutilizados) como matérias-primas para processamento de alimentos extrusora de dupla rosca. Os fabricantes de extrusora de alimentos também podem adicionar componentes de nutrientes adicionais, como vitaminas, minerais, etc.

Depois de ajustar a estrutura do cilindro e da rosca da extrusora de dupla rosca, a linha de produção de pó de bebê nutricional pode simultaneamente produzir diversos produtos de amido modificado, como macarrão de arroz para bebês, pasta de gergelim e pó de soja. A linha de produção de pó nutricional produzida por nossa empresa tem desempenho estável, estrutura compacta, operação simples e realiza uma produção única e totalmente automatizada, que é bem recebida pelos clientes.



### Quem é Loyal?

Somos uma fábrica confiável localizada na bela cidade de Jinan, na China.

Temos um sistema de gestão completo ISO9001.

Somos o maior fabricante de máquinas de processamento de alimentos em Jinan, os principais produtos: máquinas de arroz em pó, máquinas de alimentos para animais de estimação, máquinas de fritadeira, limpeza de frutas e vegetais e máquinas de processamento, máquinas de biscoitos, máquinas de macarrão instantâneo, máquinas de massas, etc. processamento de alimentos fabricantes de máquinas!

Mais de 20 engenheiros têm mais de 8 anos de experiência profissional e já viajaram para mais de 50 países e regiões.

Fornecer serviço de correio telefônico 24 horas por dia para fornecer soluções oportunas e viáveis e o melhor serviço pós-venda.

### Serviço Loyal:

Serviço pós-venda de alta qualidade

Serviços de engenharia para serviços de maquinário no exterior

1. O mapa de distribuição solicitado pelo comprador será fornecido.
2. O manual de operação do processo será fornecido após a entrega.
3. Fornece garantia completa de 1 ano e serviços de manutenção vitalícia.
4. As peças sobressalentes frágeis grátis serão enviadas com a caixa de embalagem.
5. A primeira instalação pode ser concluída pelo engenheiro equipado.

1. Fornecer serviço de consulta gratuito antes, durante e após a venda.
2. Serviços gratuitos de planejamento e design de projetos.
3. Depuração gratuita do equipamento até que tudo esteja normal.
4. Free equipamento de manutenção e treinamento de operação pessoal.
5. Fornece novo processo de produção e fórmula grátis.

## OUR CERTIFICATE



CE ISO9001 certificates SGS 15 patents 20000 square factory

○ **FACTORY PHOTO** ○

