

# Línea de producción de bloques de soja extrudidos por máquina de proteínas de soja 55 - 110 kW

## Especificaciones :

Precio	Contáctenos.
Nombre de la marca	LOYAL
Lugar de origen	Shandong China
Cantidad mínima para ordenar	1
Términos de pago	T/T,L/C,D/P
Capacidad de suministro	20 days
Detalle de Envío	20days--35days
detalles del empaque	Cajas o granos de madera según las necesidades del cliente
Garantía	1 YEAR
Materia prima	Harina de soja, harina de cacahuete, etc.
Material de máquina	Acero inoxidable
Automatización	Totalmente automático
Combustible para hornear	Electricidad, gas, gasóleo, gas licuado de petróleo
Productos	Proteína de soja, trozos de soja, carne vegetal
Demostración de prueba	Bienvenido a nuestra demostración mecánica en cualquier momento

## Introducción detallada :

Descripción detallada de la línea de producción de bloques de soja extrudidos por la máquina de fabricación de proteínas de soja 55 - 110 kW

¿Cómo hacer uso de la línea de producción de bloques de soja extrudidos por la máquina de carne de soja para producir alimentos proteicos de soja?

Lista de equipos y funciones de la línea de producción de bloques de soja extrudidos totalmente automáticos

Parámetros técnicos de la máquina automática de proteínas de soja

La línea de producción de soja extrudida 55 - 110 kW es una nueva línea de procesamiento extrudida desarrollada de acuerdo con la rica experiencia y las necesidades del mercado de alimentos. La línea de producción automática de bloques de soja produce alimentos cárnicos de alta proteína a partir de harina de soja a baja temperatura, harina de cacahuete, gluten de trigo y harina separada de soja. A través de la alimentación, extrusión, Corte, secado, embalaje y otros

procedimientos de trabajo, un producto terminado completamente automático. Al reemplazar el cortador, se pueden producir diferentes formas de alimentos de soja para satisfacer las necesidades de los clientes.



Image not found or type unknown



## Descripción detallada de la línea de producción de bloques de soja extrudidos por la máquina de fabricación de proteínas de soja 55 - 110 kW

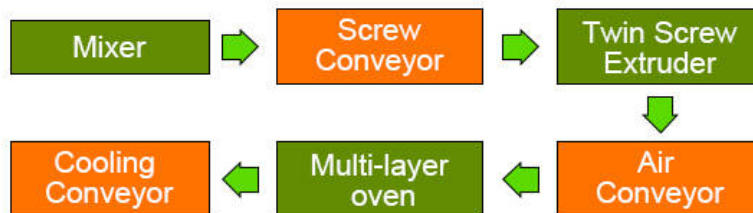
No.	Proyecto	Detalles de la máquina de carne de frijol
1	Materia prima de soja	Harina de soja desgrasada, proteína aislada de soja, harina de soja a baja temperatura, harina de cacahuete, gluten de trigo, harina separada de soja, aditivos, etc.
2	Capacidad	100-150kg/h, 120-160kg/h, 200-300kg/h, 300-400kg/h, 400-500kg/h, 1000kg/h, etc.
3	Consumo	Bajo consumo de energía y mano de obra.
4	Poder	55-110kw
5	Material mecánico	Acero inoxidable
6	Producto final	Bloque de soja, bloque de soja, bloque de soja, fibra de soja

7	Aplicación	Los alimentos proteicos de soja se añaden ampliamente al jamón, las salchichas, los alimentos enlatados, la comida rápida y los alimentos ultracongelados para obtener más sabor.
---	------------	---

## ¿Cómo hacer uso de la línea de producción de bloques de soja extrudidos por la máquina de carne de soja para producir alimentos proteicos de soja?

Mezclador transportador de tornillo extrusora de doble husillo transportador de aire secador elevador aromatizante

image not found or type unknown



Diseño mecánico de la línea de procesamiento de lingotes de soja

Podemos diseñar toda la línea de procesamiento de acuerdo a las necesidades del cliente (tamaño y estructura de la fábrica).

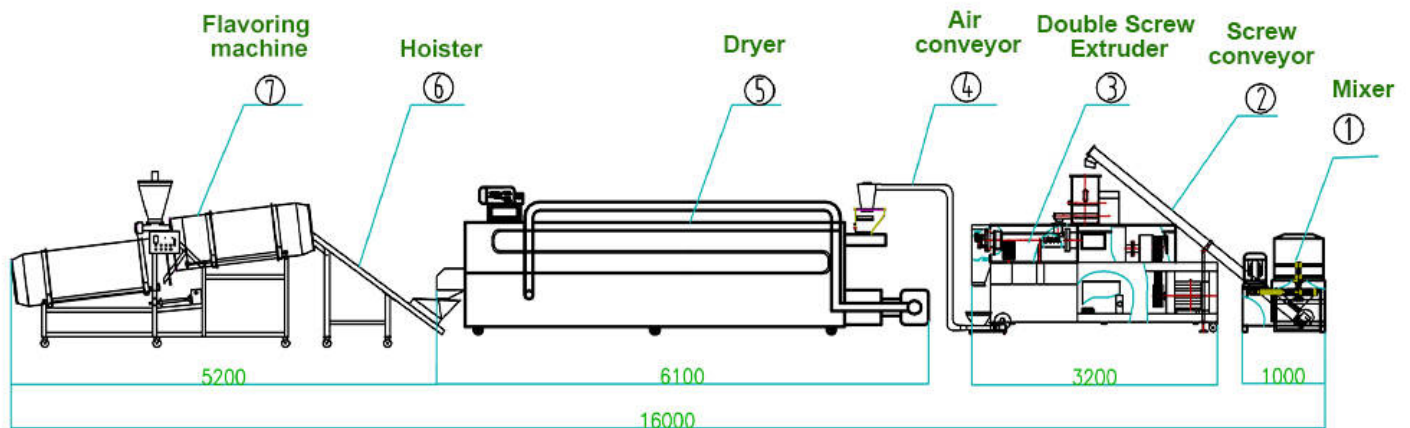


image not found or type unknown



## Lista de equipos y funciones de la línea de producción de bloques de soja extrudidos totalmente automáticos

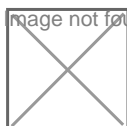
No.	Nombre de la máquina	Descripción de la función de la máquina de carne de soja
-----	----------------------	--

1	Mezclador	Mezcle la harina de soja triturada y Selle el polvo con un líquido (como agua).
2	Transportador de tornillo	La tolva de alimentación está conectada con la salida de la mezcladora de polvo, y el motor conduce el tornillo de alimentación a la extrusora.
3	Aireador	Cocine la harina de soja y exprima en diferentes formas y tamaños.
4	Transportador de aire	Coloque el producto extrudido en la secadora.
5	Secador	Secar los productos extrudidos para reducir la humedad de los bloques de soja extrudidos.
6	Polipasto	Llevar alimentos de soja a la siguiente máquina
7	Máquina de condimentos	De acuerdo con las necesidades del cliente, el frijol extrudido refrigerado puede tener diferentes sabores.
8	Máquina de embalaje	Coloque la proteína de soja en bolsas de diferentes tamaños.

## Parámetros técnicos de la máquina automática de proteínas de soja



image not found or type unknown



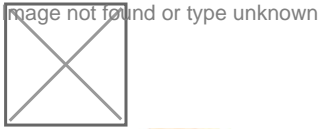
Modelo	Potencia de la extrusora	Salida	Tamaño de la extrusora
LY65-TVP	45 kw	100~150kg/h	3600x1000x2000mm
LY 65	45kw	120~160kg/h	3200x1000x1800mm
LY 75-TL	140 kw	200~300kg/h	5200x1000x1900mm
LY 75-E	125 kw	400~500kg/h	5900x1000x1900mm
LY 85-V	110 kw	300-400 kg/h	5900x1000x1900mm
LY 100	160 kw	1000kg/h	5700*1300*2500mm

¿Cuáles son las características de la línea de producción de bloques de soja extrudidos totalmente automáticos?

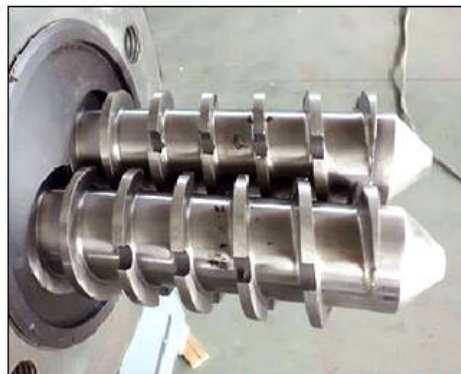
Estructura lineal simple, fácil instalación y mantenimiento.

La parte neumática, la parte eléctrica y la parte operativa adoptan componentes de marca mundialmente avanzados.

El mango hiperbólico de alta presión controla la apertura y el cierre del molde.  
Funcionamiento altamente automatizado e inteligente, sin contaminación  
Conecte el transportador de aire con el conector y conecte directamente con la máquina de llenado.  
Foto de detalle de la máquina de la línea de producción de proteínas de soja  
Extrusora de doble husillo - la máquina principal para producir alimentos proteicos de soja. Se utiliza para exprimir y inflar materiales y luego formar diferentes formas. De acuerdo con las diferentes tasas de diseño del tornillo para satisfacer diferentes requisitos tecnológicos.



## Material de equipo



1. Todas las máquinas de fabricación de alimentos proteicos de soja están hechas de acero inoxidable
2. Tornillo: acero aleado (38crmoal)

3. HRC hardness is about 60 - 62, with good Self - cleaning capacity, when being burned or substituted, the barrel body and screw are not needed to be discharged or cleaned.
4. El tubo de extrusión está hecho de acero al carbono, 45 de acero y recubierto de acero inoxidable.
5. La Caja de cambios tiene la función de lubricación automática para prolongar la vida útil de los engranajes.
6. El cortador se fija en el asiento de la cabeza del molde y el cinturón V conduce el corte rotatorio.
7. Añadir radiador en la parte de conducción para lograr el efecto de enfriamiento forzado y garantizar el funcionamiento seguro de la extrusora.
- 8, la marca mundialmente famosa Siemens motor principal (como Siemens, ABB motor), garantía de calidad.

Visualización de muestras de alimentos proteicos de soja

Los alimentos finales pueden ser:

Granos secos de proteína de soja, migajas de pan, picaduras, rebanadas, trozos grandes, patatas fritas, chuletas de cerdo, pepitas de oro.

Alta humedad proteína de soja húmeda, guisante, guisante girasol.

image not found or type unknown



**Aplicación de la línea de producción automática de proteínas de soja en los alimentos proteicos de soja**

1	La harina de soja y la harina de cacahuete son las principales materias primas de la línea de producción automática de bloques de soja. La harina de soja puede formar una estructura de fibra laminar después de la mezcla, extrusión y Corte. La proteína de soja se extrude del molde de la extrusora y se puede cortar en diferentes formas (por ejemplo, gránulos, rebanadas, trozos, trozos, trozos, estofado de carne de vacuno, etc.) y tamaños.
2	La máquina de extrusión de proteínas de soja también puede producir productos con alto valor nutritivo, buena calidad de la carne y buen gusto.
3	El producto final de soja tiene un alto valor nutritivo, la apariencia y el sabor de los productos acabados como la carne, el aceite y el agua fácilmente absorbidos, no contiene colesterol y grasa animal y otras características, por lo que se utiliza ampliamente en la industria cárnica, la producción de comida rápida, la producción de alimentos ultracongelados y una variedad de aperitivos y alimentos vegetarianos.