

# 7-55 KW Power Nutrition Línea de procesamiento de papillas instantáneas / maquinaria de alimentos para polvo de arroz

## Especificaciones :

Precio	Contacta con nosotros
Nombre de la marca	Loyal
Lugar de origen	Shandong, China
Cantidad mínima para ordenar	1 set
Términos de pago	L/C, D/P, T/T, Western Union, MoneyGram
Capacidad de suministro	20days / Línea de producción de alimentos para bebés
Detalle de Envío	20days--35days
detalles del empaque	La caja de madera o los pellets de madera dependían de los requisitos de los clientes.
Certificación	CE, ISO9001, SGS, BV

## Introducción detallada :

DIAGRAMA DE FLUJO PRINCIPAL DE LA LÍNEA DE PROCESAMIENTO DE PORRIDGE INSTANTÁNEO POWER NUTRITIONAL DE 7-55KW

PARÁMETROS TÉCNICOS DE 7-55KW POWER NUTRITIONAL INSTANT PORRIDGE PROCESADO DE LÍNEA / MAQUINARIA DE ALIMENTOS PARA ARROZ EN POLVO

IMAGEN DETALLADA DEL EQUIPO PRINCIPAL DE LA LÍNEA DE PROCESAMIENTO DE PORRIDGE INSTANTÁNEO DE 7-55KW POWER NUTRITIONAL

VENTAJAS PARA LA LÍNEA DE PROCESAMIENTO DE PORRIDGE / MAQUINARIA DE ALIMENTOS PARA ARROZ EN POLVO DE 7-55 KW POWER NUTRITION

VENTAJAS PARA LA MAQUINARIA DE ALIMENTOS PARA ARROZ EN POLVO APLICACIONES DE 7-55KW POWER NUTRITIONAL INSTANT PORRIDGE LÍNEA DE PROCESAMIENTO / MAQUINARIA DE ALIMENTOS PARA ARROZ EN POLVO

La línea de producción nutricional de arroz en polvo para bebés utiliza varios granos como arroz, maíz y frijoles como materias primas. Después de la extrusión, secado, trituración y mezcla, puede producir varios polvos nutricionales, como harina de arroz para bebés, pasta de sésamo y harina de soja. La línea de producción de polvo nutricional completa automáticamente el proceso desde el inicio de la alimentación del polvo, con una operación simple, sin fugas de polvo, saneamiento y ahorro de energía. La máquina de polvo de nutrición también se puede equipar convenientemente con diversas materias primas y nutrientes.

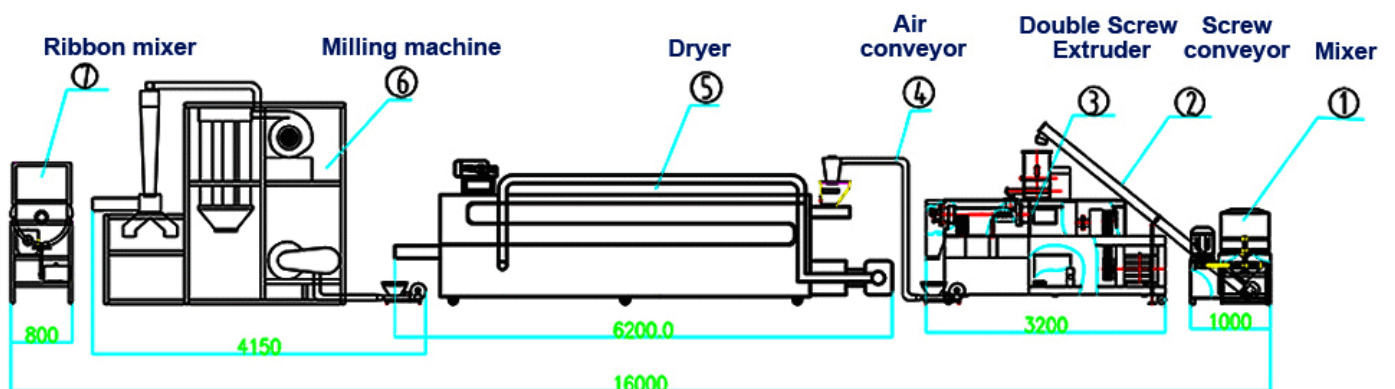
Con el fin de satisfacer las necesidades del mercado de consumo, la línea de producción de polvo de arroz para bebés nutricional continúa innovando y mejorando. Nuestra máquina de arroz en polvo

para bebés utiliza equipos avanzados de inflado. Esta línea de producción de polvo de arroz para bebés nutricional utiliza arroz, maíz, frijoles y varios granos como materias primas. A través de exprimir, hinchar, secar, triturar y mezclar, se elaboran polvos instantáneos de diferentes sabores, como fideos de arroz para bebés, polvos de proteína, polvos de dátiles, etc. Durante el procesamiento mecánico de los alimentos para bebés en polvo, se pueden agregar las vitaminas que necesitan los niños. Los fideos de arroz instantáneos son populares debido a su nutrición, listos para beber y variedad de sabores.



## DIAGRAMA DE FLUJO PRINCIPAL DE LA LÍNEA DE PROCESAMIENTO DE PORRIDGE INSTANTÁNEO POWER NUTRITIONAL DE 7-55KW

1.Mezclador 2.Transportador de tornillo 3.Extrusor de tornillo doble 4.Transportador de aire  
5.Secadora 6.Máquina de fresado 7.Mezclador de cinta



Nombre de la máquina	Máquina de talco para bebés
Mezclador	Mezclar la mezcla completa de la materia prima.
Tornillo transportador	Transportar la materia prima a la extrusora de doble tornillo.
Extrusora de doble husillo	Extruye el material, haz que se convierta en la comida inflada.
Transportador de aire	Transporte del producto.
Secadora	Horneé el producto, quitando el agua de la superficie.
Sistema de fresado	Molido hasta convertirlo en polvo.

La máquina para fabricar polvos nutricionales puede utilizar carbón, gas, aceite, calefacción eléctrica y otros métodos de calefacción para realizar una producción industrial completamente automática. Esta línea de producción se utiliza principalmente para la producción de diversos fideos de arroz nutritivos.

## PARÁMETROS TÉCNICOS DE 7-55KW POWER NUTRITIONAL INSTANT PORRIDGE PROCESADO DE LÍNEA / MAQUINARIA DE ALIMENTOS PARA ARROZ EN POLVO

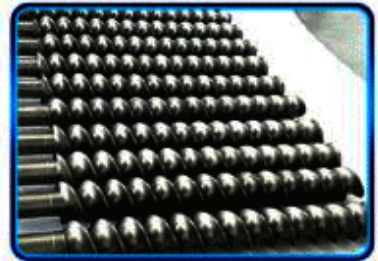
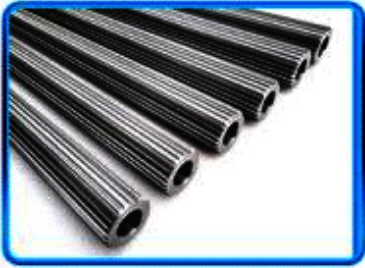
DIFERENTE MODELO DE MÁQUINA ELÉCTRICA DE NUTRICIÓN EN VENTA

Modelo	NBP65	NBP70	NBP85	NBP95
Potencia instalada	55kw	70kw	120kw	200kw
El consumo de energía	40kw	50kw	95kw	180kw
Producción	100-150kg/h	200-250kg/h	500-700kg/h	800-1000kg/h
Tamaño(L*W*H)	19000*1300*2200mm	21000*1300*2200mm	28500*3500*4300mm	30000*1500*2600mm

## IMAGEN DETALLADA DEL EQUIPO PRINCIPAL DE LA LÍNEA DE PROCESAMIENTO DE PORRIDGE INSTANTÁNEO DE 7-55KW POWER NUTRITIONAL

Se ha mejorado la máquina nutricional de talco para bebés. El diseño de la máquina nutricional para alimentos en polvo de arroz para bebés evita la pérdida de elementos nutricionales en el arroz que se elabora mediante el procesamiento tradicional del arroz. El polvo Nutricional final siempre cumple con los requisitos de elementos de crecimiento del bebé, instantáneo y de fácil absorción. La materia prima se coloca en el mezclador y luego los ingredientes mezclados se introducen en el alimentador extrusor de doble tornillo. Las extrusoras están equipadas con: alimentador especial; dosificador vibratorio con tolva para alimentar el tornillo de extrusión; mecanismo de extrusión y corte; Cuadro eléctrico independiente.

Después de la extrusión el producto es transportado hasta el secador rotatorio continuo a través de un transportador neumático. La técnica de extrusión permite fortalecer el micronutriente en el arroz y solidificarlo. Productos para consumo humano de fácil digestión y absorción, profunda acogida por parte de los consumidores.



## VENTAJAS PARA LA LÍNEA DE PROCESAMIENTO DE PORRIDGE / MAQUINARIA DE ALIMENTOS PARA ARROZ EN POLVO DE 7-55 KW POWER NUTRITION

1. Totalmente automático.
2. Alta eficiencia, higiene, seguridad. Desde mezclar material hasta empaquetar 2-3 trabajadores son suficientes.
3. Sin fugas de polvo.
4. Se pueden usar más materias primas en una producción, como harina de arroz, harina de maíz, harina de soja, avena, trigo sarraceno, etc., y se pueden agregar varios nutrientes al mismo tiempo.
5. Después de la expansión, el cuerpo humano absorbe fácilmente los nutrientes.
6. Gusto delicado, uso generalizado.

## VENTAJAS PARA LA MAQUINARIA DE ALIMENTOS PARA ARROZ EN POLVO

1. La línea de procesamiento de energía de nutrición para bebés transforma el método de cocción de granos crudos en un método de alta temperatura y alta presión, y luego se extruye rápidamente. Tiene caracteres de alta operación automática y fácil.
2. Las máquinas de alimentos para bebés que hacen los alimentos en polvo de arroz se utilizan en todo el mundo para nutrir a los niños pequeños a favor de la absorción.

3	La máquina de alimentos para bebés permite una cocción precisa de las materias primas, lo que permite a los fabricantes procesar una amplia gama de recetas, lo que garantiza una calidad constante y una seguridad alimentaria óptima.
4	Control preciso de todos los parámetros para producir productos de alta calidad, Costos de producción reducidos en comparación con las tecnologías tradicionales (secado en tambor).
5	Diseño compacto, huella reducida.
6	Seguridad alimentaria y trazabilidad.

## **APLICACIONES DE 7-55KW POWER NUTRITIONAL INSTANT PORRIDGE LÍNEA DE PROCESAMIENTO / MAQUINARIA DE ALIMENTOS PARA ARROZ EN POLVO**

La máquina de polvo de arroz para bebés se utiliza para producir alimentos para bebés y algunos otros productos de harina instantánea que se desarrollan para satisfacer las demandas de nutrición alimentaria. La máquina de cereales para bebés toma harina de maíz, harina de arroz, harina de trigo, mijo en polvo, arroz negro en polvo, harina de trigo sarraceno y otros granos en polvo (el arroz partido y el salvado de arroz se pueden reutilizar) como materias primas para el procesamiento de alimentos con extrusoras de doble tornillo. Los fabricantes de extrusoras de alimentos también pueden agregar componentes de nutrientes adicionales, como vitaminas, minerales, etc. Después de ajustar el cilindro y la estructura del tornillo de la extrusora de doble tornillo, la línea de producción de polvos nutricionales para bebés puede producir simultáneamente productos de almidón modificados diversificados, como fideos de arroz para bebés, pasta de sésamo y polvo de soja. La línea de producción de polvos nutricionales producida por nuestra empresa tiene un rendimiento estable, estructura compacta, operación simple y realiza una producción totalmente automatizada única y única, que es bien recibida por los clientes.



**¿De quién es leal?**

Somos una fábrica confiable ubicada en la hermosa ciudad primaveral de Jinan, China.

Disponemos de un completo sistema de gestión ISO9001.

Somos el mayor fabricante de maquinaria de procesamiento de alimentos en Jinan, los principales productos: maquinaria de polvo de arroz para bebés, maquinaria de alimentos para mascotas, maquinaria de freidora, maquinaria de limpieza y procesamiento de frutas y verduras, maquinaria de galletas, maquinaria de fideos instantáneos, maquinaria de pasta, etc. procesamiento de alimentos fabricantes de maquinaria!

Más de 20 ingenieros tienen más de 8 años de experiencia laboral y han viajado a más de 50 países y regiones.

Brindar servicio de correo telefónico las 24 horas para brindarle soluciones oportunas y factibles y un mejor servicio postventa.

**Servicio leal:**

Servicio postventa de alta calidad

Servicios de ingeniería para servicios de maquinaria en el extranjero

1. Se facilitará el mapa de distribución solicitado por el comprador.
2. El manual de operación del proceso se proporcionará después de la entrega.
3. Proporcionar 1 año de garantía completa y servicios de mantenimiento de por vida.
4. Las piezas de repuesto frágiles gratuitas se enviarán con la caja de embalaje.
5. El ingeniero equipado puede completar la primera instalación.

1. Proporcionar un servicio de consulta gratuito antes, durante y después de la venta.
2. Servicios gratuitos de planificación y diseño de proyectos.
3. Depuración gratuita de equipos hasta que todo sea normal.
4. Mantenimiento gratuito de equipos y capacitación en operación personal.
5. Proporcionar nuevos procesos de producción y fórmulas gratis.

## ○ OUR CERTIFICATE ○



CE ISO9001 certificates SGS 15 patents 2000 square factory

○ **FACTORY PHOTO** ○

